



# Easy Energy Easy Life

 **Share-Home**

Energielösung für Wohngebäude aus einer Hand





**Energieunabhängigkeit  
leicht  
gemacht**



Alles was Sie brauchen ist  
**Eine All-in-One-Energielösung für Privathaushalte:**

 **Share-Home**

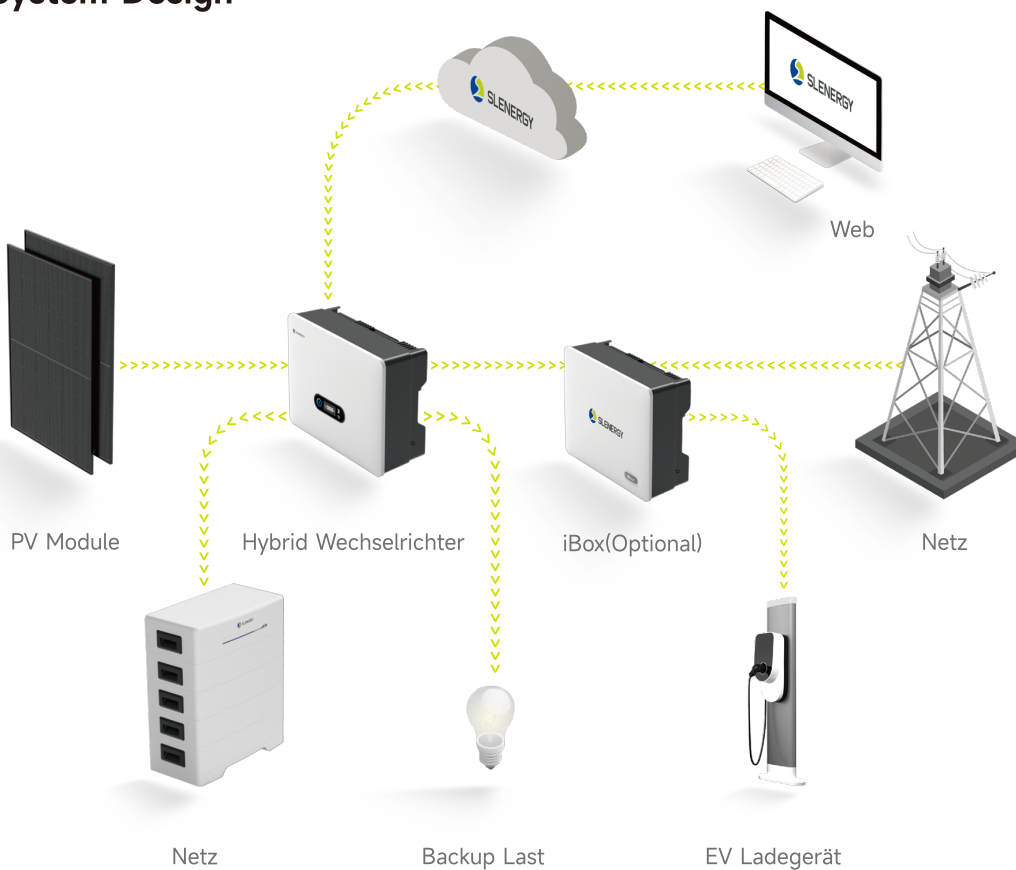


# iShare-Home

Eine intelligente **ALL-IN-ONE**-Lösung für Hausbesitzer, die ihre Energiekosten senken und ihren ökologischen Fußabdruck minimieren wollen.

Das innovative System verfügt über ein standardisiertes und modulares Design, das Solarmodule, Struktur, Hybrid-Wechselrichter, Energiespeicher, Verkabelung und ein intelligentes Überwachungssystem integriert, um Ihnen eine **ONE-STOP**-Energielösung für Ihr Haus zu bieten.

## System-Design



# CONTENTS

Über iShare-Home	03
BEWAHREN Sie ein besseres Leben	05
SICHERN Sie Ihre Energiezukunft	11
„Null-Fehler“ Produkt	15
Berechnen Sie den Stromverbrauch Ihres Haushalts	19
Kontakt	20
Über Slenergy	21

# BEWAHREN

## Sie ein besseres Leben

Sind Sie es leid, sich bei der Auswahl eines Energiesystems für Ihr Haus mit hohen Arbeitskosten, langen Entwicklungszyklen, Inkompatibilität zwischen Geräten und schlechtem Kundendienst herumzuschlagen.....?

Wenn Sie sich für iShare-Home entscheiden, können Sie all diese Probleme vermeiden. Unsere **All-in-One-Energielösung für Privathaushalte** kann Ihnen helfen, so viele Kosten wie möglich einzusparen und Ihr Leben einfacher zu machen.



Geringere  
Zeit-Kosten



Geringere  
Lohnkosten



Geringere  
Unterhaltskosten



Geringere  
Energiekosten



Geringe  
Servicekosten



## Weniger Zeit-Kosten, Mehr Zeit für die Familie

Mit einem All-in-One-Ansatz für die Entwicklung nativer Systeme ist es einfach, das perfekte System zu finden, das zu Ihnen passt. Sie müssen keine Zeit mehr mit mühsamer Suche, Abstimmung und Planung verbringen, da unser standardisiertes System den Planungs-, Angebots- und Beschaffungsprozess für Installateure vereinfacht und die Wartezeit für Endnutzer erheblich verkürzt.

Mit iShare-Home haben Sie mehr Zeit, mit Ihren Kindern draußen Sport zu treiben oder Bücher zu lesen .....

### Single-window Procurement

Die Verwendung einer Standard-Stückliste spart Zeit und Geld in der frühen Phase der Systemplanung, indem Wiederholungen reduziert und die Effizienz und Qualität der Planung verbessert werden.

### Standardisiertes System design

Der Kontakt mit Einer Person spart Zeit beim Einkauf.

### Ein Ort Besch

Wir verpacken die Teile für die Lieferung in Kits, was die Wartezeit und die Unannehmlichkeiten von Mehrfachlieferungen reduziert. Das erhöht die Effizienz und die Kundenzufriedenheit.





## Geringere Lohnkosten, Mehr Geld für Familienwünsche

Produktdesign und vormontierte Komponenten vereinfachen die Installation und sorgen für maximale Einsparungen bei den Arbeitskosten. Standardisierte Stecker und steckerfertige Kabel ermöglichen eine schnelle und einfache Installation. Die Verpackung und der Versand in Sets reduzieren den Sortieraufwand, die Logistikkosten und die Fehlerquote erheblich.

Mit iShare-Home können Sie mehr Geld für Weihnachtsgeschenke und Familienreisen sparen.

### **Einfach anschließen und sicher befestigen**

Vormontierte Komponenten für die Halterung und Kabel mit Steckern;

Bei der Installation nur noch anschließen und befestigen.

### **Keine Verkabelung, schnelle Montage**

Der Akku wird bei der Installation gestapelt;

Stecker und Buchsen werden in die Verbindung zwischen den Akkumodulen gesteckt;

Keine Verkabelung erforderlich.

### **Vereinfachte Sortierung**

Modulare Verpackung und Logistik reduzieren den Zeitaufwand und die Fehlerquote beim Sortieren erheblich.



## Geringere Unterhaltskosten, Friedlicheres Familienleben

Intelligente Produktion steigert Qualität und Effizienz. Das Ergebnis ist die beste Produktqualität. Das Gestell ist witterungsbeständig und verfügt über Kugellager mit hoher Kapazität. Die elektrische Ausrüstung ist in hohem Maße kompatibel und muss nicht angepasst werden. Der Vor-Ort-Service verbessert die Effizienz, erhöht die Sicherheit und senkt die Kosten.

Mit iShare-Home haben Sie mehr Vertrauen in Ihr Leben und weniger Angst.....

### **Präzise Fertigung**

Die hohe Qualität der Produkte hilft, die Ausfallraten zu reduzieren.

### **Lokalisierte Dienste**

Antworten Sie dem Kundendienst schnell und verkürzen Sie die Wartezeiten für Wartung und Betrieb.

### **Lokale Lagerhaltung**

Schneller Austausch defekter Geräte und schneller Kundendienst.







## Geringere Energiekosten, Mehr Freiheit bei der Energienutzung

Unser Energiespeichersystem hat niedrigere Stromerzeugungskosten als die herkömmliche Netzstromversorgung, insbesondere in Europa, wo die Strompreise steigen, was die Nutzung von Solarenergie kostengünstiger macht.

Mit iShare-Home haben Sie mehr Freiheit bei der Stromverwendung, was Ihnen den Weg zur Energieunabhängigkeit erleichtert.....

### Unabhängige Stromversorgung

Mit unserem System zur Speicherung von Solarenergie können Sie nachts saubere Energie von zu Hause aus nutzen, Geld sparen, den Kohlendioxidausstoß reduzieren und Stromausfälle problemlos überbrücken.

### Deutlich niedrigere Stromkosten

Die leistungsstarken Module unseres Systems und die zuverlässigen Akkus zur Energiespeicherung senken die Stromerzeugungskosten im Vergleich zum Netzstrom erheblich.





## Geringere Servicekosten, **Höherer Lebensstandard**

Unser integriertes Servicesystem bietet nicht nur ein besseres Serviceerlebnis und einen höheren Lebensstandard, sondern senkt auch die Servicekosten. Durch die Kombination von Pre-Sales-, In-Sales- und After-Sales-Service wird weniger Personal für den Kundendienst benötigt. Darüber hinaus bietet unser intelligentes Energiemanagementsystem automatische Upgrades und Fernwartung.

Mit iShare-Home profitieren Sie von einem besseren Kundenerlebnis und einer höheren Lebensqualität.....

### **Umfassender Service**

Integriertes Servicesystem für Vorverkauf, Verkauf und Kundendienst, das die Kommunikation vereinfacht und einen hervorragenden Kundendienst bietet.

### **Intelligentes Energiemanagementsystem**

Genießen Sie ein intelligentes, grünes Leben mit unserem SmartM Intelligent Energy Management System.

# SICHERNder Energiezukunft



## Energie-Autarkie

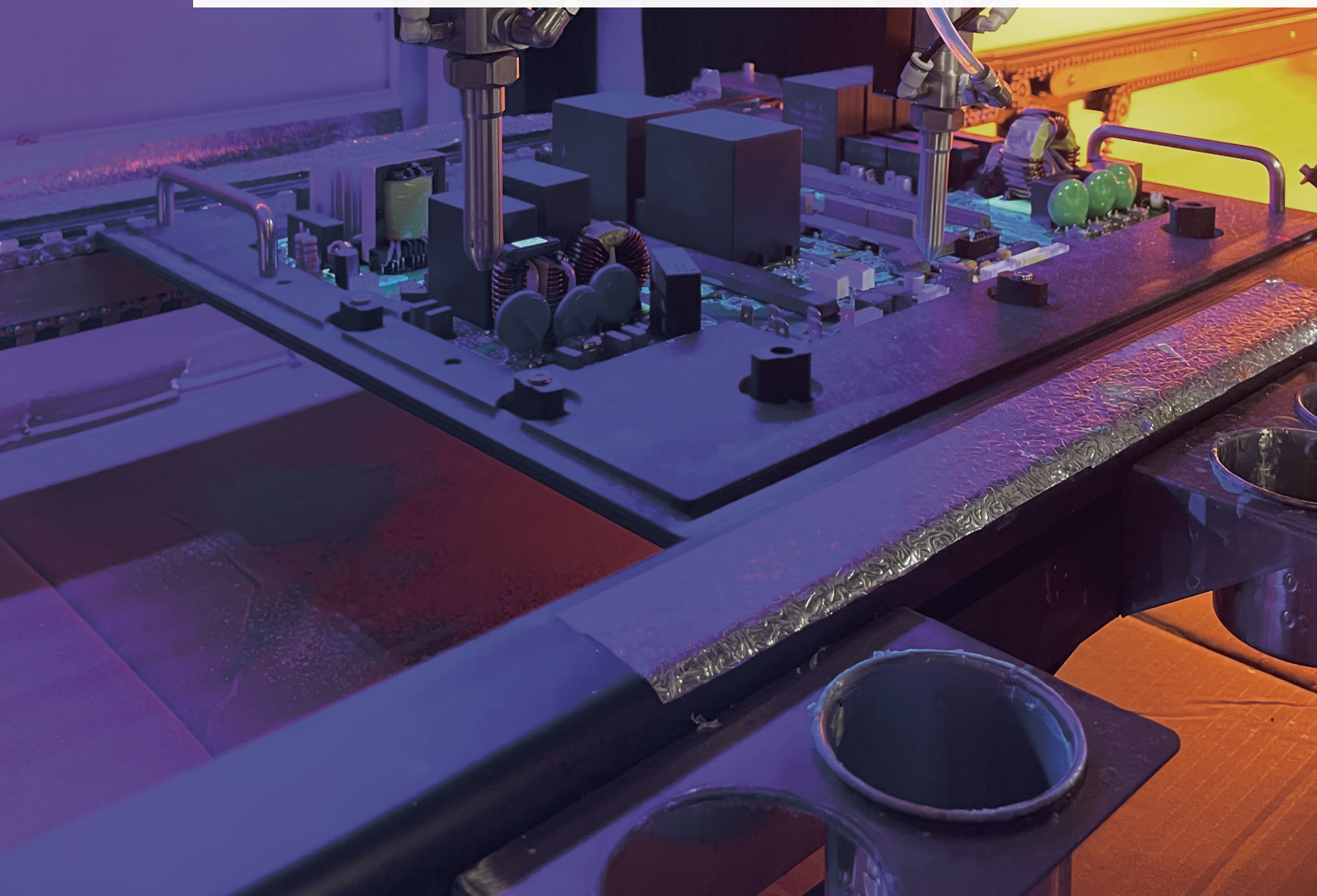
Kunden sind nicht nur Stromverbraucher, sondern auch Stromproduzenten mit der Fähigkeit zur Selbstversorgung. Sie können ihre Energieversorgung selbst steuern und damit sicherer machen. So wird jeder Verbraucher zum Minikraftwerk.

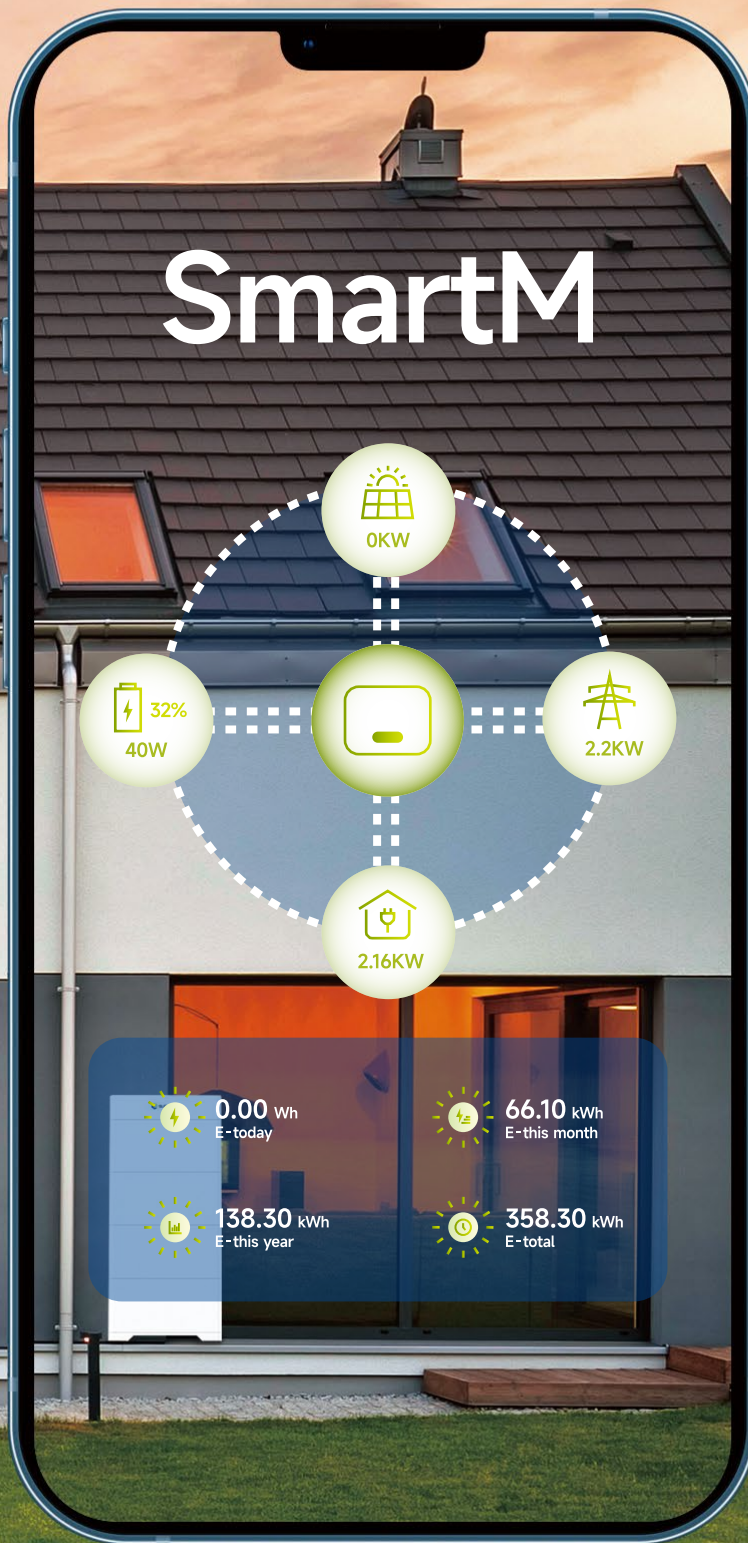


## Präzise Fertigung

Alle wichtigen Komponenten werden nach präzisen Fertigungsstandards hergestellt, was zu einer höheren Qualität führt.

iShare-Home kann Ihnen helfen, ein zuverlässigeres Leben zu führen und die Sicherheit der Energienutzung für Ihre Familie zu gewährleisten.







## Sichere Hardware



Unsere Wechselrichter bieten intelligente Sicherheitsfunktionen, die Ihre Energieversorgung sicherer und zuverlässiger machen. Die integrierte Echtzeitüberwachung der Lichtbogenspannung beugt Brandgefahren vor, während die Fernüberwachung per App eine einfache und klare Kontrolle des Wechselrichterstatus während des Betriebs ermöglicht.

Die Komponenten des iShare-Home Systems sind mit unserer eigenentwickelten Anschlussdose ausgestattet, die Ihrer Familie hilft, ein sorgenfreieres und sichereres Leben zu führen.



Unsere intelligente Anschlussdose verfügt über eine automatische Trennfunktion, die den Stromkreis zwischen den Solarmodulen und dem Wechselrichter automatisch erkennt und trennt, um Sicherheitsrisiken für Installateure und Geräte zu vermeiden und Brände und andere sicherheitsrelevante Unfälle zu verhindern, die durch Stromkreisunterbrechungen verursacht werden.

Darüber hinaus kann die intelligente Anschlussdose die Stromerzeugung optimieren.



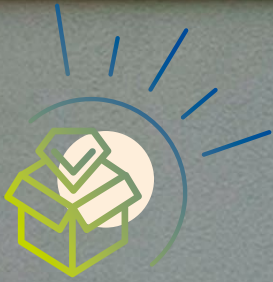
## Intelligentes Energie-Management

SmartM ist in der Lage, den Betriebszustand der Power Station rund um die Uhr zu überwachen und je nach Stromverbrauch des Haushalts verschiedene Betriebsarten auszuwählen.

Das System kann auch automatisch den Installationsstatus des Stromwandlers oder des Stromzählers erkennen, um zu verhindern, dass der Wechselrichter aufgrund von Installationsfehlern einen anormalen Betrieb ausführt.

Darüber hinaus unterstützt es Upgrades aus der Ferne und verfügt über eine Alarmfunktion für Geräteausfälle.

iShare-Home kann Ihnen dabei helfen, Ihrem Familienleben eine zusätzliche Sicherheitsschicht hinzuzufügen.

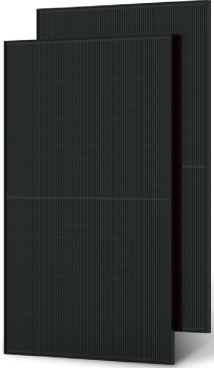


# „Null-Fehler Produkt“





## PV Module



### Höherer Wirkungsgrad

**20,7%** ax. Wirkungsgrad  
Rein schwarze

Rein Schwarze PV Module

**405W** Module Power  
Modulleistung

Niederprofil und minimalistisches Aussehen

### Long-term

**2%** 2% Erstes Jahr  
Leistungsminderung

**0,5%** 0,5 % Erstes Jahr 2-25  
Leistungsminderung

**12-y** 12-Jahre Garantie  
für Material und  
Verarbeitung

**25-y** 25-Jahre Garantie für  
linearen  
Leistungsausgang

## Wechselrichter



### Höherer Ausgang

**125%** Bis zu 125 % AC  
Ausgang Überlast

**200%** Max. 200 % Back-up  
Ausgang Überlast  
@60s

**98,2%** 98,2 %  
Max.Wirkungsgrad

**110%** Up to 110%  
unbalanced load

### Höhere Sicherheit

Aktive Ausfallschutz

Innerhalb 10 ms USV Umschaltung

Arc-Störung Stromkreisunterbrechung

## Intelligente Anschlussdose



### Höhere Leistung

**10-15%** Leistung bei starker  
Verschattung  
Generation erhöht  
um 10-15%

**99,5%** Max Konversion  
Wirkungsgrad ist  
99,5 %

**98%** Mit gewichtetem  
Wirkungsgrad höher  
als 98 %

**5-15%** Geamtverbesserung  
der Modul/String  
Generation um 5-15 %

### Verbesserte Sicherheit

Automatische Erkennung und  
Abschaltung des Strings

Verhindert, dass Fehlfunktionen im  
Stromkreis Brände verursachen

Automatische Verschaltung des  
Stromkreises

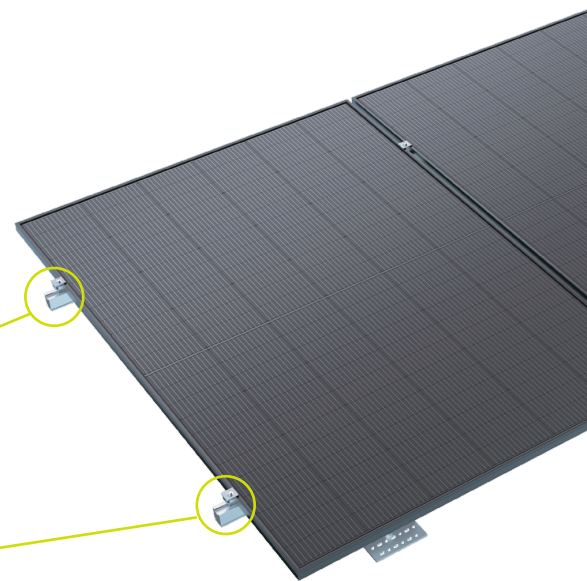
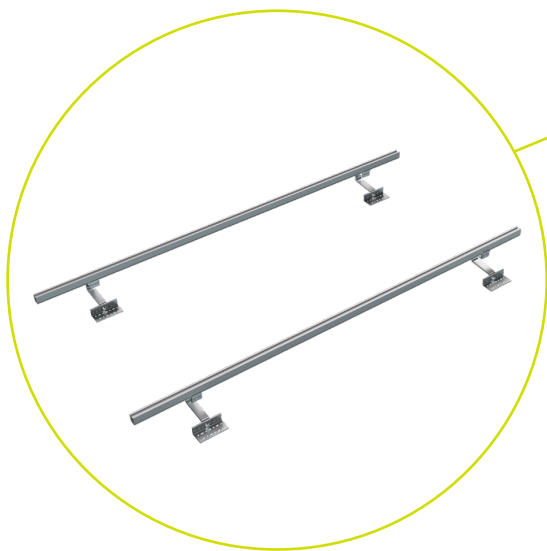
# Energiespeicher Akku

## Höhere Flexibilität

- | Von 7,68 bis 20,48 kWh  
Erweiterbare Kapazität
- | Flexibler Einsatz  
Modularer Aufbau
- | Gestapelte Struktur
- | Optimierte Installation

## Höhere Leistung

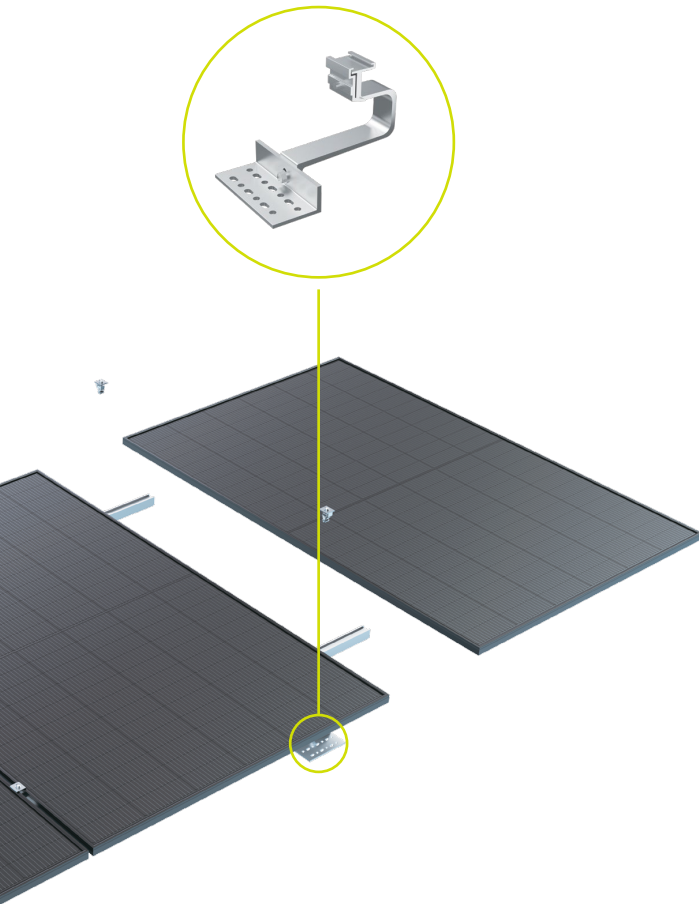
- | Zuverlässige Leistung
- | Mit 6000 Zyklen @80% DOD
- | Längere Lebensdauer
- | Sichere LiFePO4-Akkus



## Montagestruktur

### Größere Einfachheit

- | Leicht zu befestigende Schiene und einstellbare Nivellierung
- | Leicht einstellbare Hakenhöhe
- | Hakenhöhe von 40-55 mm einstellbar



\* iShare-Home bietet auch **N-Topcon** Produkte mit höherem Wirkungsgrad, geringerer Dämpfung und besseren Parametern an.

## Höhere Kompatibilität

- Hochfeste Aluminiumlegierung
- Bessere Kompatibilität mit dem Dach
- Minimaler modularer Aufbau mit 2 PV Modulen

## Kabelsatz

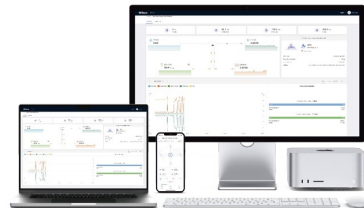


### Höhere Standardisierung

- Standardisierte Kabellänge
- Gesamter Kabelsatz

### Höhere Entwicklung

- Vormontierte Stecker
- Plug und play



## Smart Energiemanagement

### Höhere Intelligenz

- 24-Stunden-Überwachung des Betriebsstatus der Power-Station
- Verschiedene Betriebsmodi je nach Stromverbrauch des Haushalts wählbar

### Höhere Sicherheit

- Automatische Erkennung der Installation von CT oder Messuhr
- Unterstützt Upgrades und Fernalarmierung bei Geräteausfall

# Berechnen Sie die Systemleistung für Ihr Haus



## iShare-Home Serie

System-Konfiguration	4 kW System	5kW System	6kW System	8kW System	10kW System	12kW System	15kW System
PV-Modul	4 kW-5 kW	6 kW-7 kW	8 kW-9 kW	10 kW-11 kW	12 kW-14 kW	15 kW-17 kW	18 kW-20 kW
Anzahl PV-Module (Stück)	10/12/14	16/18	20/22	24/26/28	30/32/34/36	38/40/42/44	46/48/50
Effektive Dachfläche Ungefähr	20 m <sup>2</sup> -30 m <sup>2</sup>	35 m <sup>2</sup> -40 m <sup>2</sup>	45 m <sup>2</sup> -50 m <sup>2</sup>	55 m <sup>2</sup> -65 m <sup>2</sup>	70 m <sup>2</sup> -90 m <sup>2</sup>	95 m <sup>2</sup> -115 m <sup>2</sup>	120 m <sup>2</sup> -135 m <sup>2</sup>
Wechselrichter	4 kW*1 Satz	5 kW*1 Satz	6 kW*1 Satz	8 kW*1 Satz	10 kW*1 Satz	12 kW*1 Satz	15 kW*1 Satz
Akku	7 kWh-15 kWh	7 kWh-17 kWh	7 kWh-20 kWh	7 kWh-20 kWh	7 kWh-20 kWh	7 kWh-20 kWh	7 kWh-20 kWh
Kabel-Satz	1 Satz	1 Satz	1 Satz	1 Satz	1 Satz	1 Satz	1 Satz
Montage Struktur Satz	1 Satz	1 Satz	1 Satz	1 Satz	1 Satz	1 Satz	1 Satz
Cloud und APP	1 Satz	1 Satz	1 Satz	1 Satz	1 Satz	1 Satz	1 Satz
iBox	Optional	Optional	Optional	Optional	Optional	Optional	Optional
Stromerzeugung	112-15 kWh/Tag 4.380-5.480 kWh /Jahr	17-20 kWh/Tag 6.350-7.410 kWh /Jahr	23-26 kWh/Tag 8.470-9.530 kWh /Jahr	29-32 kWh/Tag 10.590-11.650 kWh /Jahr	35-41 kWh/Tag 12.700-14.820 kWh /Jahr	44-50 kWh/Tag 15.880-18.000 kWh /Jahr	52-58 kWh/Tag 19.050-21.170 kWh /Jahr
Kohlendioxid-Emission	Minderung 5,5 t pro Jahr	Minderung 5,5 t pro Jahr	Minderung 5,5 t pro Jahr	Minderung 5,5 t pro Jahr	Minderung 5,5 t pro Jahr	Minderung 5,5 t pro Jahr	Minderung 5,5 t pro Jahr

Nehmen Sie München als Referenz. Die maximale jährliche Sonneneinstrahlung beträgt 1253 Stunden. Jede erzeugte kWh reduziert 0,997kg CO<sub>2</sub>.

Anmerkungen: Systeme mit größerer Leistung können je nach Bedarf konfiguriert werden.

Keine Lust auf komplizierte Berechnungen? Die Tabelle ist zu unübersichtlich?



### Kontaktieren Sie uns!

Wir lösen alle Ihre Probleme bei einem Besuch.





Easy Energy Easy Life

源自长江东逝水

Über  
Slenergy



Slenergy Technology (A.H.) Co., Ltd, kurz Slenergy, strebt danach, ein weltweit führender Anbieter von nachhaltigen, intelligenten Energielösungen zu sein. Wir bieten integrierte Lösungen, PV-Wechselrichter von 3 kW bis 320 kW, intelligente Anschlussdosen, tragbare Energiespeicherprodukte und intelligente Energiemanagementsysteme.

Mit einem erfahrenen und starken Forschungs- und Entwicklungsteam und unterstützt durch eine Reihe von technischen Patenten ist Slenergy bestrebt, seinen Kunden zuverlässige und effiziente intelligente Energielösungen für alle Szenarien anzubieten. Wir hoffen, dass unser innovatives Design und unsere intelligente Fertigung den Wert von Licht für mehr Menschen erschließt und Energieunabhängigkeit möglich macht.

# Easy Energy Easy Life



## Slenergy Technology GmbH

Anschrift: HAMBURGER ALLEE 2-4 60486 FRANKFURT AM MAIN

E-mail: [marketing@slenergy.com](mailto:marketing@slenergy.com)

Website: [www.slenergy.com](http://www.slenergy.com)



### Haftungsausschluss:

Die in diesem Dokument enthaltenen Daten dienen nur zu Informationszwecken und stellen kein Angebot oder eine Annahme dar. Änderungen der Geräteparameter oder der Konfiguration unterliegen den jeweils aktuellen Daten.